

Rapid²⁺ Pinza Intermedia con Conexión a Tierra

Características y Beneficios

- Sujeción para módulos con conexión a tierra integrada
- Reduce el tiempo de montaje
- Pre-ensamblada y listo para usar
- Clasificado a 10 AWG *
- Enlistado en ETL

Para facilitar la instalación y reducir costos, Schletter ahora ofrece la pinza Rapid²⁺ con conexión a tierra integrada. La pinza Rapid²⁺ es la opción más rápida hasta el momento para el montaje de módulos y que además incluye conexión a tierra.

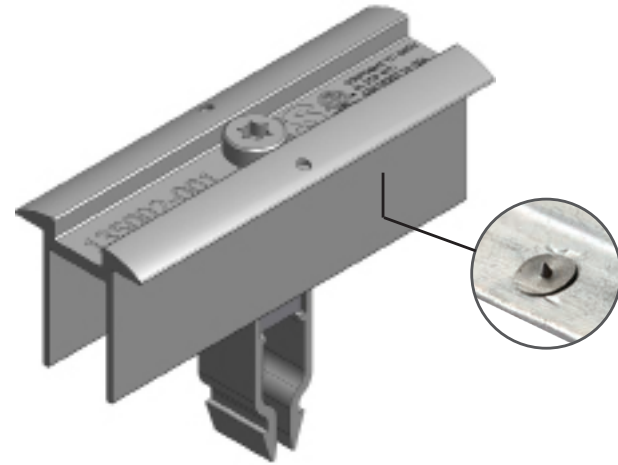
La pinza Rapid está disponible en diferentes tamaños para los distintos espesores de módulos y pre-ensamblada como artículo estándar para stock. Al igual que con todos los componentes y sistemas Schletter, ofrecemos una garantía de 10 años. Para obtener más información sobre este y otros productos Schletter, póngase en contacto con nosotros o visite nuestro sitio web en www.schletter.us.

Información para pedidos

135002-001 Pinza intermedia con conexión a tierra: Rapid²⁺ 40 – 50 mm pre ensamblada

(430 821)

Al igual que 131003-001, pero con conexión a tierra



Paso 1:

Siempre siga los procedimientos de seguridad al instalar cualquier sistema de montaje.

Paso 2:

La pinza intermedia Rapid²⁺ con conexión a tierra integrada está pre-ensamblada para una rápida instalación. Coloque la pinza sobre el riel de montaje e inserte la pinza en la ranura del riel.



Paso 3:

Apriete la pinza intermedia Rapid²⁺ con conexión a tierra con un taladro estándar. Utilice un torque de no más de 10.5 pies-lbs. El uso de un taladro de martillo no es recomendable.



* El instalador es responsable de verificar que la instalación cumple la normativa de guía NEC.